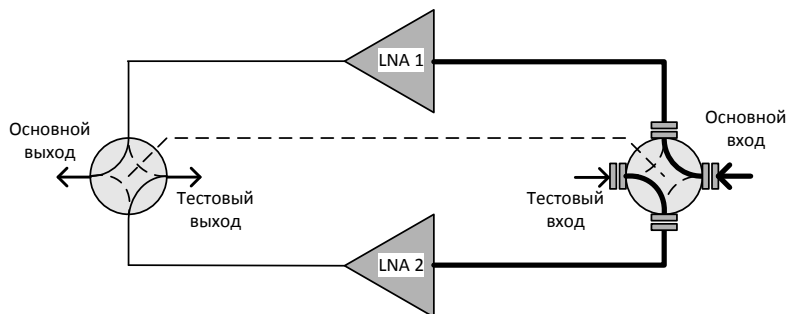


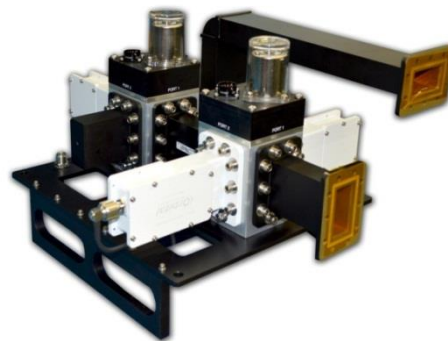
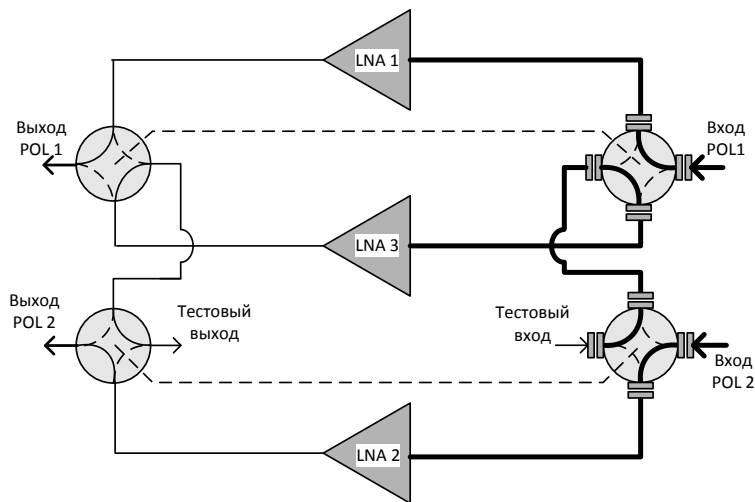


### Краткие сведения

- Системы резервированных блоков LNA/LNB позволяют минимизировать время вынужденного простоя системы в случае отказа основного блока, обеспечивая горячее резервирование с использованием средств автоматического переключения на резерв.
- В основе данных систем серии AWLA от Advantech Wireless лежит продуктовая линейка высоконадежных маломощных усилителей (МШУ – англ. LNA). Доступны модели C, Ku и X диапазонов с шумовой температурой, удовлетворяющей самым современным требованиям. Данные LNA/LNB могут использоваться в системах с резервированием по схеме 1:1 или 1:2. Автоматическое переключение на резерв осуществляется контроллером внешнего исполнения, размещенным на монтажной пластине вместе с блоками LNA/LNB и коаксиально-волноводным переключателем (-ями). Дополнительно система может поставляться с дистанционной панелью контроля и управления стоечного исполнения.



Система резервированных 1:1  
блоков LNA



Система резервированных 1:2  
блоков LNA



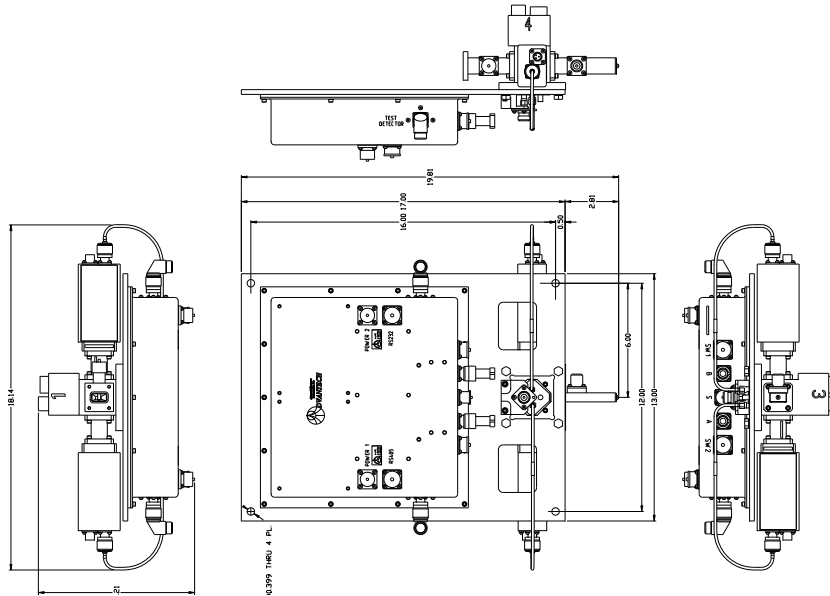


Рисунок А. Габаритный чертеж системы с резервированием 1:1 Ku-диапазона

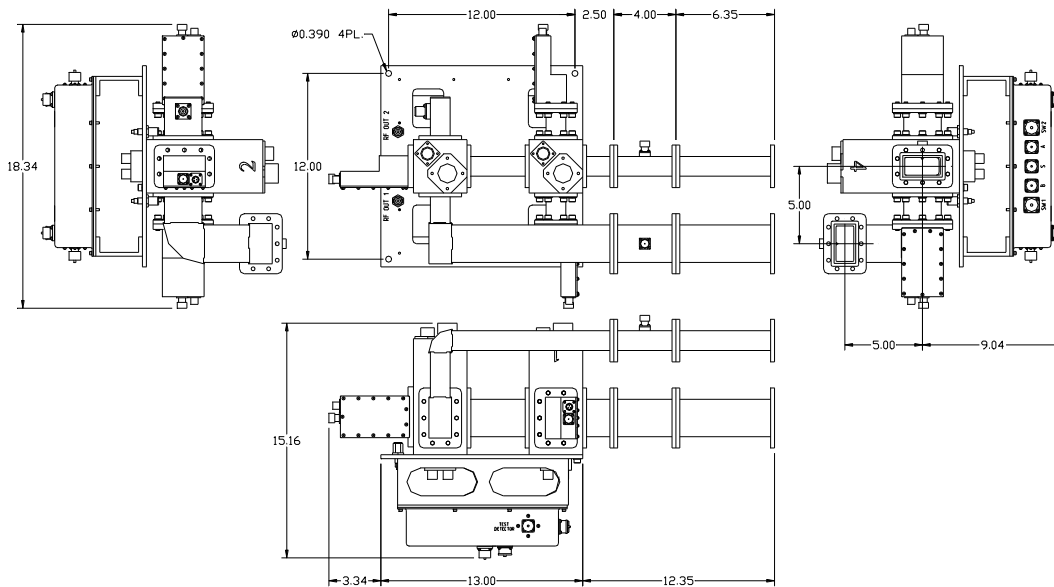


Рисунок Б. Габаритный чертеж системы с резервированием 1:2 C-диапазона