

Рис 1. 3D-вид системы сверху и снизу

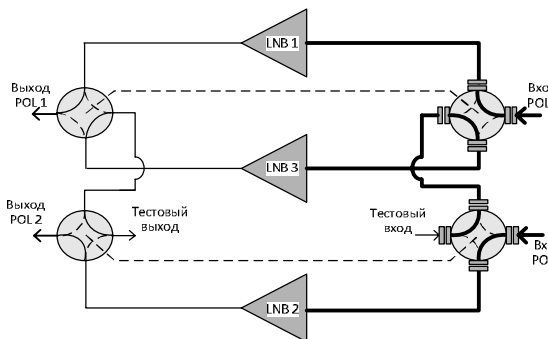


Рис 2. Упрощенная схема РЧ тракта системы

С помощью встроенных датчиков тока, контроллер осуществляет мониторинг значения тока, потребляемого блоком LNA/LNB. Если ток находится за пределами интервала ожидаемых значений, то происходит автоматическое переключение на резервный блок LNA/LNB.

Оператор может осуществлять контроль и управление системой (включая «ручное» переключение на резерв) через интерфейсные разъемы контроллера RS232 и RS485. Интерфейс RS232 позволяет управлять системой посредством терминального ПО (HyperTerminal, Putty и пр.), установленного на ПК, путем ввода соответствующих команд. В комплекте с системой поставляется описание протокола передачи данных через интерфейс RS-485. Данное описание заказчик может использовать для написания собственной программы управления и контроля (GUI) и/или интеграции с собственной системой NMS. При заказе комплексной приёмно-передающей системы (резервированные LNA/LNB + резервированные SSPA/SSPB) Advantech Wireless предоставляет единую программу контроля и управления всей системой. По запросу заказчика данная программа может предоставляться русифицированной.

Дополнительно система может комплектоваться опциональной дистанционной панелью контроля и управления, подключаемой к разьему контроллера RS485. Панель имеет стоечное исполнение (ширина 19", высота 1RU) и встроенный резервированный 1:1 блок питания (90-265 В). Панель обеспечивает удобство контроля и управления системой – как локального (через клавиши, экран и светодиоды на лицевой стороне), так и удаленного (через ее интерфейсный разъем RS485 по протоколу управления).

### Особенности

- Внешнее исполнение системы (класс outdoor)
- Высокая надежность
- Автоматическое или ручное переключение между блоками LNA/LNB при аварии
- Все элементы системы, включая контроллер, размещены на компактной пластине
- Контроль и управление системой через интерфейсы RS-485 и RS-232
- Контроль тока, потребляемого блоками LNA/LNB для обнаружения аварий

### Опции

- Тестовые порты на входе и выходе системы
- Панель дистанционного контроля и управления (стоечное исполнение)
- Режекторный фильтр диапазона передачи сигнала на входе
- Модификация системы в соответствии с требованиями заказчика

### Общие сведения

Система LNA/LNB с резервированием 1:2 позволяет повысить надежность связи и коэффициент готовности линии, обеспечивая горячее резервирование с использованием средств автоматического переключения на резерв. Применяется для одновременного приема спутниковых сигналов с разными поляризациями.

В состав типовой системы входят:

- **Три блока LNA/LNB С-диапазона.** Два блока находятся в работе (на разные поляризации), третий – в резерве.
- **Два спаренных коаксиально-волноводных переключателя** с коаксиальной и волноводной согласованными оконечными нагрузками
- **Контроллер резервирования**, включающий в себя помимо платы контроля управления следующие элементы:
  - Плата распределения DC-питания с тремя датчиками тока
  - Три инжектора постоянного тока (bias tee) для подачи питания на блоки LNA/LNB
  - Опорный генератор 10 МГц с автоматическим переключением внутренняя/внешняя опора
  - Модуль грозозащиты
- **Два независимых блока питания (AC-DC), обеспечивающие резервирование по питанию**
- **Комплект соединительных кабелей**
- **Три волноводные соединительные секции (2 шт. на входах системы, 1 шт. между переключателями)**
- **Монтажная пластина**



<b>Характеристики LNA/LNB</b>	
Диапазон входных/выходных частот блока LNB	3.4 – 4.2 ГГц / 950 – 1750 МГц (серия С1) 3.625 – 4.2 ГГц / 950 – 1525 ГГц (серия С2) 3.625 – 4.8 ГГц / 950 – 2125 ГГц (серия С3) 4.5 – 4.8 ГГц / 1150 – 1450 ГГц (серия С4) <i>Примечание: возможно изготовление LNB с модифицированными и/или совмещенными диапазонами</i>
Диапазон входных / выходных частот блока LNA	3.4 – 4.2 ГГц / 3.4 – 4.2 ГГц (серия С1) 3.625 – 4.2 ГГц / 3.625 – 4.2 ГГц (серия С2) 3.625 – 4.8 ГГц / 3.625 – 4.8 ГГц (серия С3) 4.5 – 4.8 ГГц / 4.5 – 4.8 ГГц (серия С4) <i>Примечание: возможно изготовление LNA с модифицированным диапазоном</i>
Шумовая температура	20K/25K/30K/35K (доступные для заказа значения)
Коэффициент усиления	50 дБ (60 дБ как опция), не менее
Неравномерность АЧХ	≤ 2.0 дБ (размах) в полосе 800 МГц ≤ 1.0 дБ (размах), в полосе 36 МГц
Температурный дрейф коэффициента усиления	≤ 3 дБ (размах)
Выходная мощность в точке компрессии 1 дБ (P1dB)	+5 дБм (+10 дБм как опция), не менее
Паразитные составляющие при выходной мощности P1dB	-55 дБн, не более
Тип питания	VDC (от контроллера)
Синхронизация	по опорному сигналу 10 МГц (от контроллера)
Волноводный вход	CPR – 229 G, фланец
Выходной разъем	N-Type (f), разъем

<b>Характеристики контроллера</b>	
Контроль состояния LNA/LNB	Контроллер установленный на пластине осуществляет мониторинг значения тока, потребляемого LNA/LNB. Генерация сигнала об аварии происходит, если ток находится за пределами интервала ожидаемых значений
Время переключения	100 мс.
Последовательные интерфейсы: разъем RS-232 разъем RS-485 (4x проводной)	MS3116F10-6S; контроль и управление через терминальное ПО (9600, N, 8,1) MS3116F10-6S; контроль и управление через протокол Advantech
Разъем питания:	MS3106F10-3S; 220 VAC ± 15% или 110 VAC ± 10%.
Разъем под внешний опорный сигнал 10 МГц (EXT 10 MHz):	N-type (f); уровень мощности - 2 дБм...+ 3 дБм

<b>Общие характеристики системы</b>	
Вход	CPR – 229 G, фланец
Выход	N-Type (f), разъем
Температура: рабочая хранения	-40°C...+55°C -55°C... +85°C
Относительная влажность:	100% макс., с конденсатом
Высота установки:	не более 3000 м над уровнем моря, последующее увеличение высоты на каждые 300 м ведет к снижению максимальной (плюсовой) рабочей температуры на 2 °C

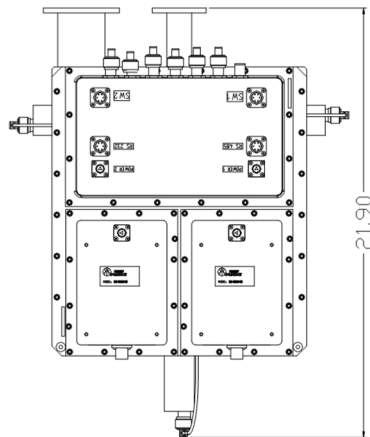
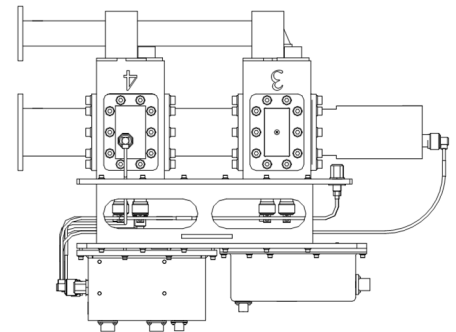
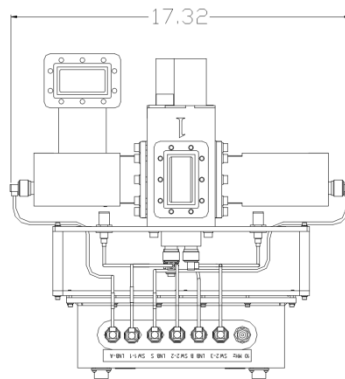
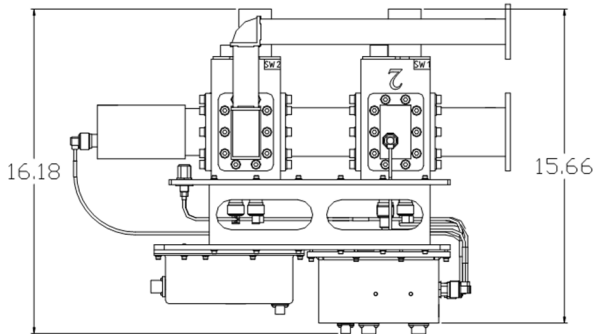
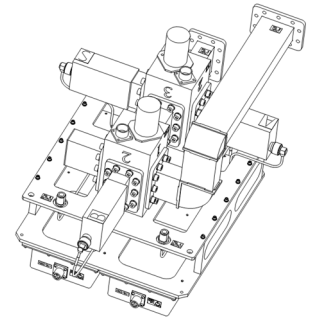
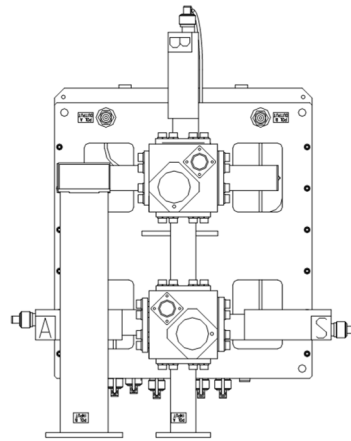
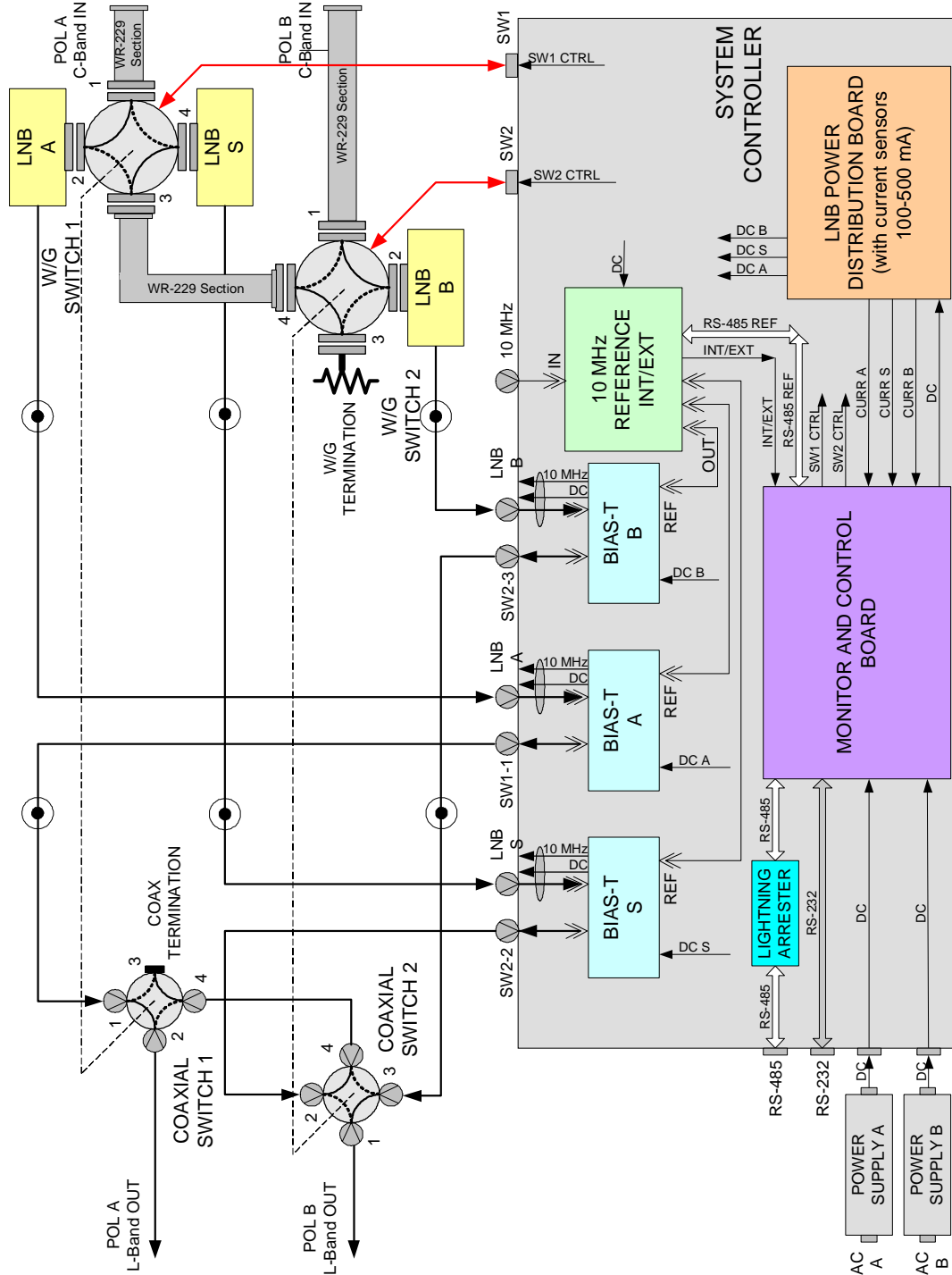


Рисунок А. Габаритный чертеж системы с резервированием 1:2 C-диапазона (размеры в дюймах)



**Рисунок Б. Структурная схема системы с резервированием 1:2 С-диапазона**

**Россия и СНГ**  
111024, Москва  
ул. Авиамоторная  
д. 8а стр. 5, 2-й этаж, офис 224-226  
Тел.: +7 495 971 59 18  
Факс: +7 495 971 59 18  
info.russia@advantechwireless.ru

**Канада**  
657 Orly Avenue  
Montreal, QC  
Canada H9P 1G1  
Tel.: +1 514 420-0045  
Fax: +1 514 420-0073  
info.canada@advantechwireless.com