

Общие сведения

Система LNA/LNB с резервированием 1:1 позволяет повысить надежность связи и коэффициент готовности линии, обеспечивая горячее резервирование с использованием средств автоматического переключения на резерв.

В состав типовой системы входят:

- Два блока LNA/LNB Ku-диапазона
- Спаренный коаксиально-волноводный переключатель с двумя оконечными согласованными нагрузками (коаксиальной и волноводной)
- Контроллер резервирования, включающий в себя помимо платы контроля управления следующие элементы:
 - Два независимых блока питания (AC-DC), обеспечивающие резервирование по питанию
 - Плата распределения DC-питания с двумя датчиками тока
 - Два инжектора постоянного тока (bias tee) для подачи питания на блоки LNA/LNB
 - Опорный генератор 10 МГц с автоматическим переключением внутренней/внешней опоры
 - Модуль грозозащиты
- Комплект соединительных кабелей
- Волноводная соединительная секция на входе системы
- Монтажная пластина

С помощью встроенных датчиков тока, контроллер осуществляет мониторинг значения тока, потребляемого блоком LNA/LNB. Если ток находится за пределами интервала ожидаемых значений, то происходит автоматическое переключение на резервный блок LNA/LNB.

Оператор может осуществлять контроль и управление системой (включая «ручное» переключение на резерв) через интерфейсные разъемы контроллера RS232 и RS485. Интерфейс RS232 позволяет управлять системой посредством терминального ПО (HyperTerminal, Putty и пр.), установленного на ПК, путем ввода соответствующих команд. В комплекте с системой поставляется программа с GUI-интерфейсом для управления и контроля системой через интерфейс RS-485. Также заказчику предоставляется описание протокола передачи данных по интерфейсу RS-485, которое он может использовать для написания собственной программы контроля и управления и/или интеграции с собственной системой NMS. При заказе комплексной приёмно-передающей системы (резервированные LNA/LNB + резервированные SSPA/SSPB) Advantech Wireless предоставляет единую программу контроля и управления всей системой. По запросу заказчика данная программа может поставляться русифицированной.

Дополнительно система может комплектоваться опциональной дистанционной панелью контроля и управления, подключаемой к разьему контроллера RS485. Панель имеет стоечное исполнение (ширина 19", высота 1RU) и встроенный резервированный 1:1 блок питания (90-265 В). Панель обеспечивает удобство контроля и управления системой – как локального (через клавиши, экран и светодиоды на лицевой стороне), так и удаленного (через ее интерфейсный разъем RS485 по протоколу управления).

Особенности

- Внешнее исполнение системы (класс outdoor)
- Высокая надежность
- Автоматическое или ручное переключение между блоками LNA/LNB при аварии
- Все элементы системы, включая контроллер, размещены на компактной пластине
- Контроль и управление системой через интерфейсы RS-485 и RS-232
- Контроль тока, потребляемого блоками LNA/LNB для обнаружения аварий

Опции

- Тестовые порты на входе и выходе системы
- Панель дистанционного контроля и управления (стоечное исполнение)
- Режекторный фильтр диапазона передачи сигнала
- Модификация системы в соответствии с требованиями заказчика



Характеристики LNA/LNB	
Диапазон входных/выходных частот блока LNB	11.700 – 12.200 ГГц / 950 – 1450 МГц (серия K1) 12.250 – 12.750 ГГц / 950 – 1450 МГц (серия K2) 10.950 – 11.700 ГГц / 950 – 1700 МГц (серия K3) 10.700 – 11.800 ГГц / 950 – 2050 МГц (серия K4) 11.700 – 12.750 ГГц / 950 – 2000 МГц (серия K5) 12.200 – 12.700 ГГц / 950 – 1450 МГц (серия K6) <i>Примечание: возможно изготовление LNB с модифицированными и/или совмещенными диапазонами</i>
Диапазон входных / выходных частот блока LNA	10.95 – 12.75 ГГц / 10.95 – 12.75 ГГц (серия K1) 10.70 – 12.75 ГГц / 10.70 – 12.75 ГГц (серия K2) <i>Примечание: возможно изготовление LNA с модифицированным диапазоном</i>
Шумовая температура	43K/60K/65K/70K (доступные для заказа значения)
Коэффициент усиления	50 дБ (60 дБ как опция), не менее
Неравномерность АЧХ	≤ 2.0 дБ (размах) в полосе 500/750 МГц ≤ 1.0 дБ (размах), в полосе 36 МГц
Температурный дрейф коэффициента усиления	≤ 3 дБ (размах)
Выходная мощность в точке компрессии 1 дБ (P1dB)	+5 дБм (+10 дБм как опция), не менее
Паразитные составляющие при выходной мощности P1dB	-55 дБн, не более
Тип питания	VDC (от контроллера)
Синхронизация	по опорному сигналу 10 МГц (от контроллера)
Волноводный вход	WR – 75 G, фланец
Выходной разъем	N-Type (f), 50 Ом

Характеристики контроллера	
Контроль состояния LNA/LNB	Контроллер установленный на пластине осуществляет мониторинг значения тока, потребляемого LNA/LNB. Генерация сигнала об аварии происходит, если ток находится за пределами интервала ожидаемых значений
Время переключения	100 мс.
Последовательные интерфейсы: разъем RS-232 разъем RS-485 (4x проводной)	MS3116F10-6S; контроль и управление через терминальное ПО (9600, N, 8,1) MS3116F10-6S; контроль и управление через протокол Advantech
Разъем питания:	MS3106F10-3S; 220 VAC ± 15% или 110 VAC ± 10%.
Разъем под внешний опорный сигнал 10 МГц (EXT 10 MHz):	N-type (f); уровень мощности - 2 дБм...+ 3 дБм

Общие характеристики системы	
Вход	WR – 75 G, фланец
Выход	N-Type (f), разъем
Температура: рабочая хранения	-40°C...+55°C -55°C... +85°C
Относительная влажность:	100% макс., с конденсатом
Высота установки:	не более 3000 м над уровнем моря, последующее увеличение высоты на каждые 300 м ведет к снижению максимальной (плюсовой) рабочей температуры на 2 °C

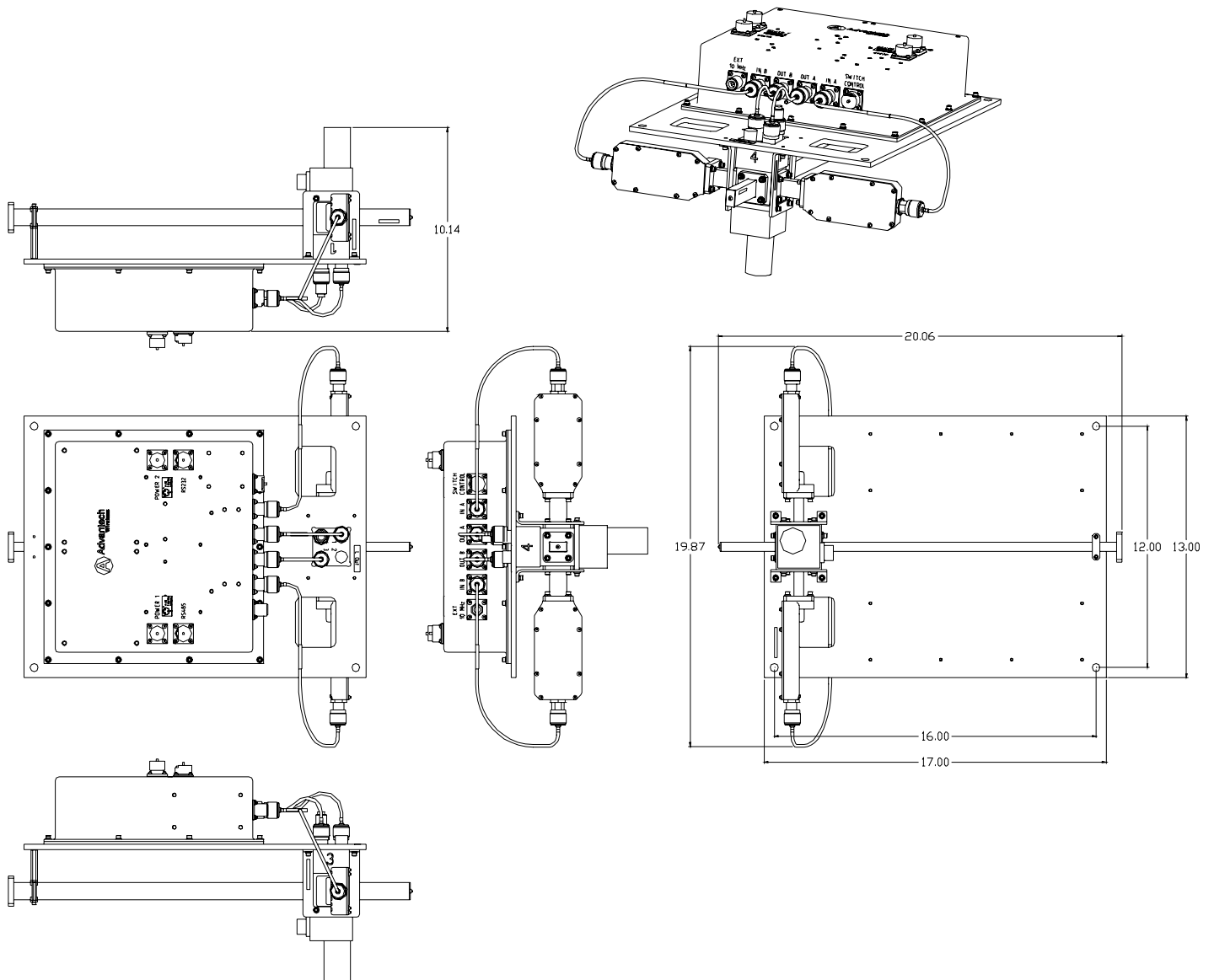


Рисунок А. Габаритный чертеж системы с резервированием 1:1 Ku-диапазона (размеры в дюймах)

Россия и СНГ
111024, Москва
ул. Авиамоторная
д. 8а стр. 5, 2-й этаж, офис 224-226
Тел.: +7 495 971 59 18
Факс: +7 495 971 59 18
info.russia@advantechwireless.ru

Канада
657 Orly Avenue
Montreal, QC
Canada H9P 1G1
Тел.: +1 514 420-0045
Факс: +1 514 420-0073
info.canada@advantechwireless.com

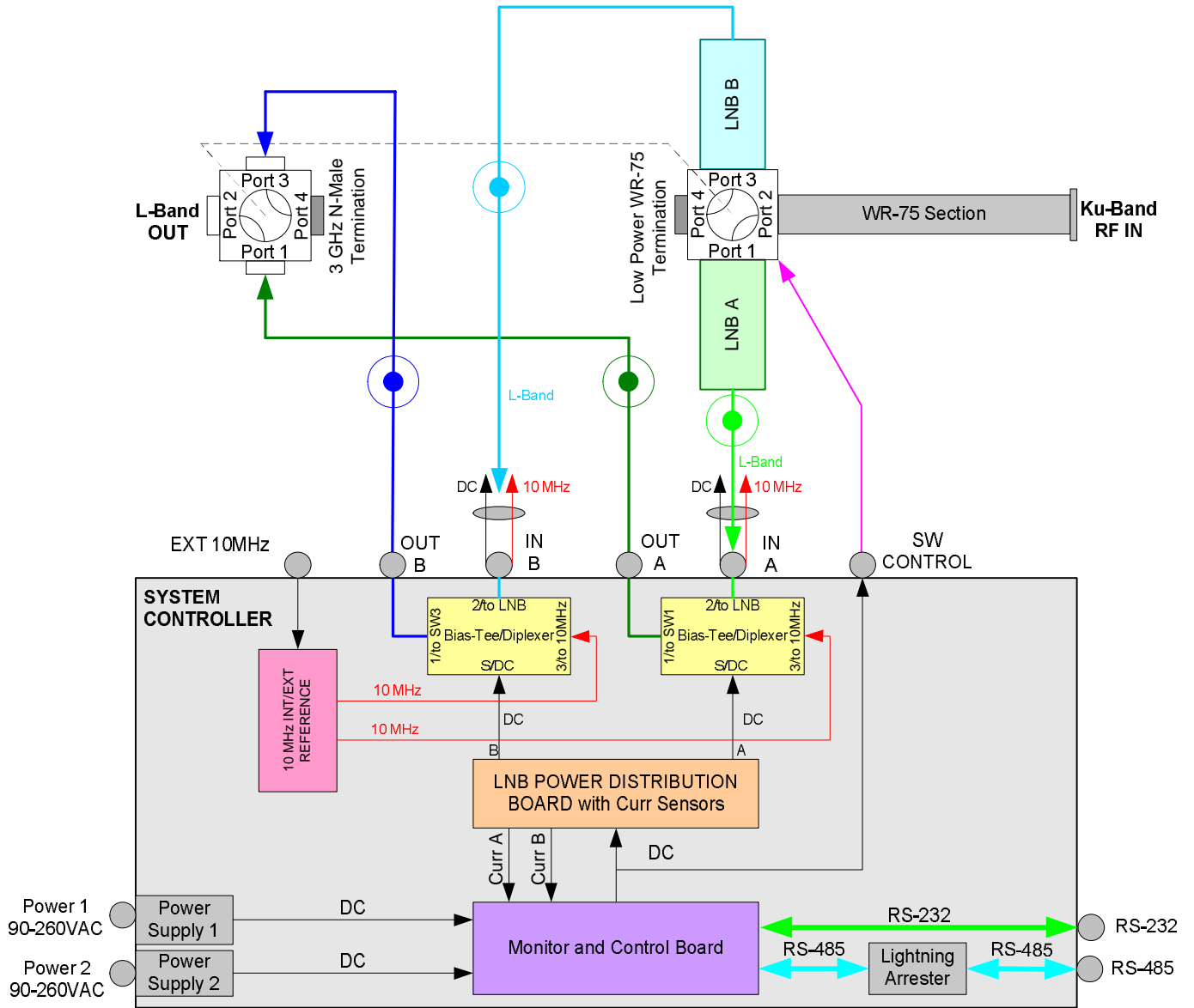


Рисунок Б. Структурная схема системы с резервированием 1:1 Ку-диапазона

Россия и СНГ
111024, Москва
ул. Авиамоторная
д. 8а стр. 5, 2-й этаж, офис 224-226
Тел.: +7 495 971 59 18
Факс: +7 495 971 59 18
info.russia@advantechwireless.ru

Канада
657 Orly Avenue
Montreal, QC
Canada H9P 1G1
Тел.: +1 514 420-0045
Факс: +1 514 420-0073
info.canada@advantechwireless.com

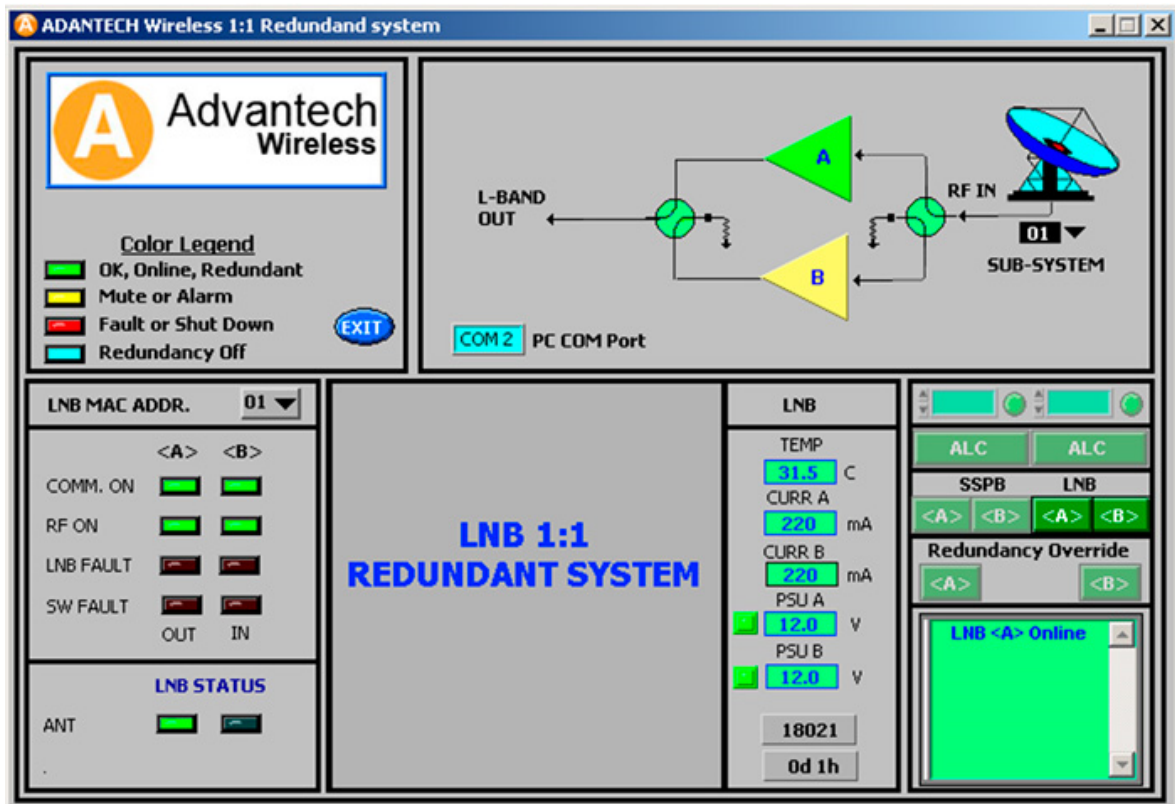


Рисунок В. Скриншот типовой программы контроля и управления системой с резервированием 1:1 Ку-диапазона